

DICHIARAZIONE DI UNICITA'
ai fini dell'applicazione dell'Art. 63, comma 2, lettera b), punto 3
del D.Lgs. 50/2016 e s.m.i.

La sottoscritta FIORE ANTONIETTA Legale Rappresentante della Ditta FLOS S.R.L., P.I. 07423611214 con sede legale in Afragola (NA), Via Vincenzo Calvanese, 60, CAP 80021, i fini dell'applicazione dell'Art. 63, commi 2 e 3 del D.Lgs. 50/2016 e s.m.i., nella consapevolezza dei contenuti di cui all'Art. 76 del D.P.R. 445/2000 e s.m.i., ai sensi degli Artt. 46 e 47 del D.P.R. 445/2000 del D.P.R. 445/2000

DICHIARA QUANTO SEGUE:

- a) che è informato che ai sensi dell'Art. 63, commi 2 e 3 del D.Lgs. 50/2016 s.m.i., l'affidamento di un contratto pubblico a mezzo di una procedura negoziata senza previa pubblicazione di un bando di gara è applicabile quando per ragioni di natura tecnica o artistica ovvero attinenti alla tutela di diritti esclusivi, il contratto può essere affidato unicamente ad un operatore economico determinato;
- b) di avere compreso il significato ed il campo di applicazione dell'Art. 63, commi 2 e 3 del D.Lgs. 50/2016 s.m.i.

DICHIARA INOLTRE CHE:

L'acquisizione del dispositivo "Pc AIO integrato in una scrivania con doppia seduta ergonomica per ambienti di apprendimento", trovato sul MEPA - codice ED2016V01, specificato nel quadro "dati identificativi dispositivo multimediale", è possibile a mezzo della procedura di cui all'Art. 63, commi 2 e 3 del D.Lgs. 50/2016 s.m.i., in virtù della presenza e dell'efficacia sostanziale, ai fini dell'acquisizione, di ragioni di natura tecnica o artistica ovvero attinenti alla tutela di diritti esclusivi che riconducano ad un unico operatore economico determinato nella Ditta rappresentata dal sottoscrittore.

A tal proposito solleva l'amministrazione aggiudicatrice, a propria responsabilità, dall'onere dell'accertamento dell'esistenza sul mercato di operatori economici in grado di offrire prodotti equivalenti da un punto di vista operativo e funzionale, sostenendo che la Ditta rappresentata dal sottoscrittore è l'unica in grado di fornire tali prodotti.

"DATI IDENTIFICATIVI DEL DISPOSITIVO MULTIMEDIALE"	
Tipologia:	Banco Didattico Multimediale
Nome commerciale:	Pc AIO integrato in una scrivania con doppia seduta ergonomica per ambienti di apprendimento
N° deposito Brevetto:	202016000044258

A SOSTEGNO DI QUANTO SOPRA DICHIARA QUANTO SEGUE

(nell'ipotesi di possibilità di ricorso alla procedura di cui all'Art. 63, commi 2 e 3 del D.Lgs. 50/2016 s.m.i.)

- a. (caratteristiche e/o prestazioni esclusive) che le ragioni di natura tecnica dipendono dalle seguenti prestazioni, che nessun altro dispositivo sarebbe in grado di offrire:

Nuovo dispositivo per ambienti di apprendimento digitali. Il nuovo banco didattico multimediale è comprensivo di: Banco biposto integrato con panca ergonomica per seduta, Personal Computer e periferiche di ultima generazione. Il dispositivo integra tutti gli elementi per evitare furti nelle scuole e per sostituire il vecchio arredo scolastico con dispositivi di nuova concezione per una vera didattica multimediale direttamente in classe.

- b. *(significatività ed efficacia delle prestazioni e/o caratteristiche esclusive)* che le prestazioni di cui al punto precedente connotano in modo significativo la funzionalità complessiva del dispositivo multimediale e che tale funzionalità è efficace ai fini degli obiettivi che l'amministrazione aggiudicatrice intende raggiungere con l'acquisizione. In modo dettagliato si specifica che le prestazioni di cui al punto precedente garantiscono le seguenti funzionalità nei modi sotto descritti:

Creazione di un ambiente di apprendimento digitale

- c. trattasi di prodotto coperto da brevetto italiano, n° domanda 02016000044258, presente anche sul MEPA;
- d. (competenza territoriale commerciale) che il territorio sul quale è efficace il diritto di unicità commerciale dei prodotti di produzione italiana è il seguente (regionale, nazionale, comunitario od altro):
NAZIONALE

Firma del sottoscrittore

In fede

Fiore Antonietta



Allegati:

(ogni documento che l'operatore intenda fornire a sostegno di quanto sopra)

Copia fotostatica di un documento di identità in corso di validità del sottoscrittore.

DESCRIZIONE dell'invenzione avente per TITOLO: BANCO DIDATTICO
MULTIMEDIALE

A nome di FLOS S.R.L. Con sede in Via Vincenzo Calvanese, 60 – 80021 Afragola (NA)

Stato della tecnica

L'utilizzo del Pc nelle scuole ha rivoluzionato il modo di apprendere, lo studio è diventato più interattivo grazie ai contenuti multimediali, alla possibilità di redigere velocemente i testi e alla creazione di progetti o presentazioni per mezzo di nuovi programmi. Internet poi, rappresenta oggi uno strumento privilegiato attraverso cui i giovani studenti si avvicinano per le ricerche didattiche. Il settore scientifico-tecnologico consapevole del cambiamento, per rispondere a questa esigenza, sviluppa progetti idonei per favorire lo studio attraverso le nuove tecnologie.

Il banco didattico multimediale si inserisce in questo contesto, il suo progetto vuole porsi come soluzione professionale di supporto all'insegnamento, come tecnologia in grado di rafforzare il legame tra insegnante e studente.

L'impiego di strumenti digitali infatti, grazie alla multimedialità, enfatizza il desiderio di ricerca, appassionando lo studente nel percorso didattico.

Presentazione dei principali obiettivi del modello di utilità

Uno dei principali obiettivi del banco didattico multimediale è quello di offrire un metodo di studio nuovo, al passo con i tempi; una modalità di interazione avanzata tra insegnanti e studenti, un modo per favorire un maggiore interesse ai contenuti delle materie scolastiche.

Il banco didattico multimediale offre inoltre, un valido supporto per l'apprendimento anche grazie ai contenuti multimediali on line aggiornati in tempo reale.

Caratteristiche tecniche del banco

Il banco didattico multimediale presenta un piano realizzato in legno di faggio multistrato il quale, grazie alle sue forme e dimensioni offre la possibilità di svolgere in coppia le attività didattiche, al centro c'è un monitor da condividere con il compagno di attività che si presta alla fruizione di contenuti multimediali gestiti sia in remoto che in locale.

Sono presenti vari registri per adeguare le misure del banco in relazione agli utenti. In particolare le gambe telescopiche, favoriscono la regolazione dell'altezza del piano e delle sedute alle quali, va aggiunto un ulteriore registro dedicato all'inclinazione del piano disposto in orizzontale a 0° e in grado di raggiungere i 45°. Va sottolineato inoltre, che la forma della struttura portante, composta da un piantone centrale, garantisce stabilità e ottimizza gli spazi

per il movimento. Nel quadro generale il sistema *duodesk* è la soluzione ideale per offrire agli studenti una struttura funzionale, confortevole e soprattutto pratica. Sono presenti inoltre, organi di ancoraggio predisposti per borse e zaini.

I dispositivi incorporati sono alimentati da un cablaggio preinstallato. Tale impianto si sviluppa in una delle due gambe del banco, dove è posta una presa di alimentazione denominata *filtro di rete* a cui va collegato il *plug AC cord*. L'impianto si sviluppa dunque all'interno della struttura e tutto il cablaggio raggiunge ogni singolo dispositivo che necessita di corrente 220V, a cui va aggiunto il cavetto di messa a terra. Trattandosi di dispositivi wireless, per la connessione alla rete non sarà necessario alcun cavo in quanto il banco è munito di una antenna amplificata che garantirà una connessione forte e stabile.

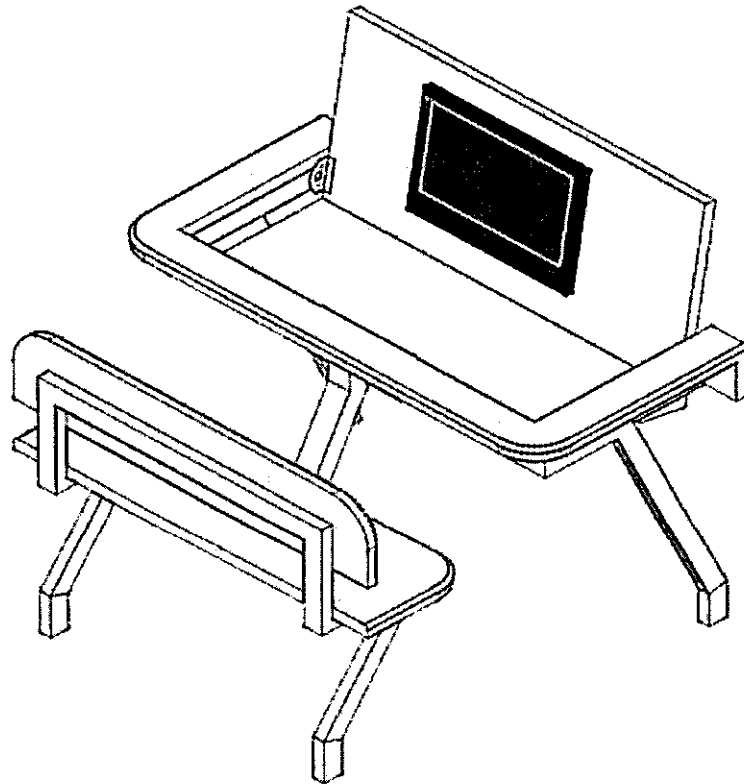
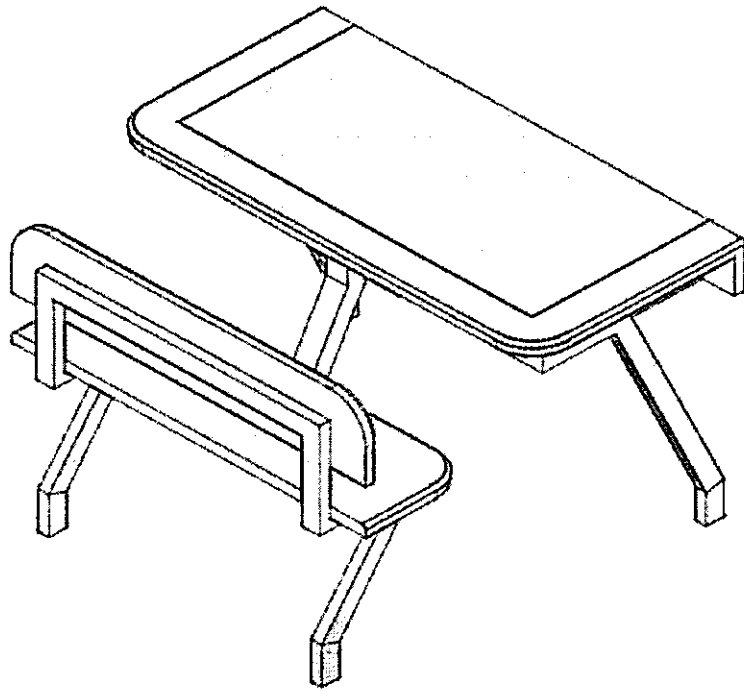
La presenza di collegamenti audio, quali jack stereo da 3.5 e porte USB 3.0, garantiscono la fruizione di tutti i contenuti audio e digitali, oltre a rappresentare fonti di ricarica per altri dispositivi.

Disegni

Dai disegni in allegato, si vuole dare un'idea della struttura del banco didattico multimediale: un progetto semplice e lineare, poco ingombrante, con un design che ben si colloca negli ambienti delle aule scolastiche. Una struttura che economizza il budget di acquisto perché in grado di ospitare due studenti, ma al contempo che favorisce le relazioni perché basato sulla condivisione dei contenuti.

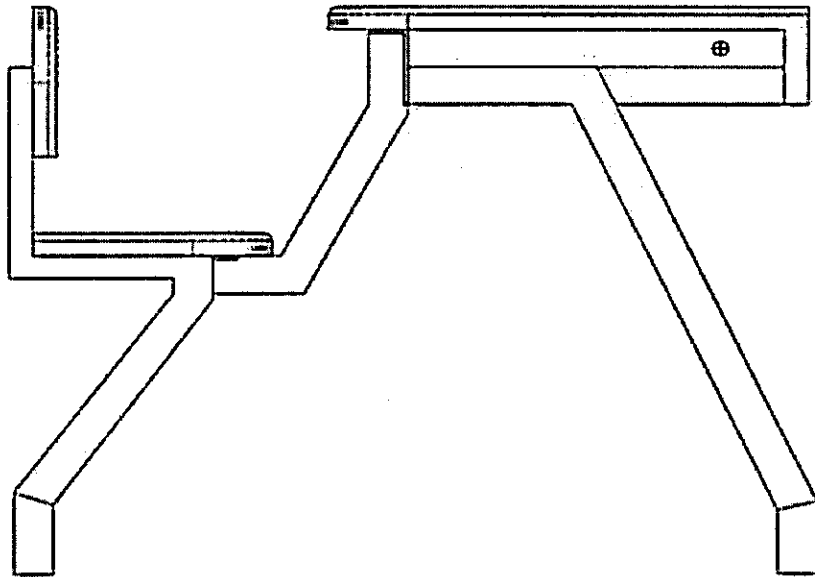
- FIG. 1:** vista prospettica con ripiano chiuso;
- FIG. 2:** vista prospettica con ripiano aperto;
- FIG. 3:** vista laterale destra con ripiano aperto;
- FIG. 4:** vista laterale destra con ripiano chiuso;
- FIG. 5:** vista da dietro;
- FIG. 6:** vista dall'alto;
- FIG. 7:** vista laterale sinistra;
- FIG. 8:** vista laterale destra.

1

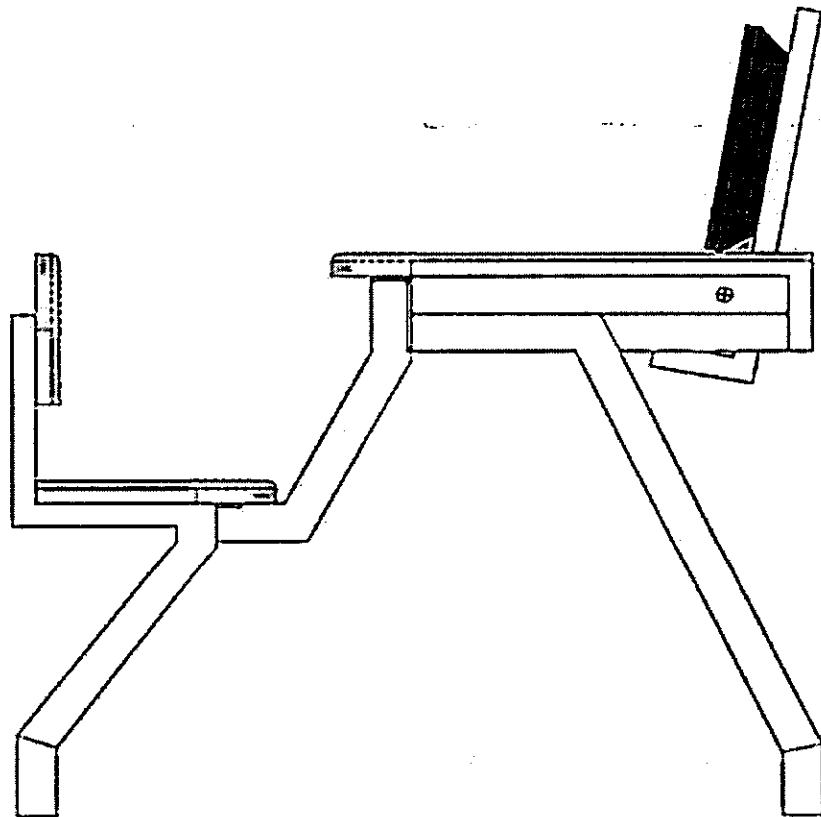


2

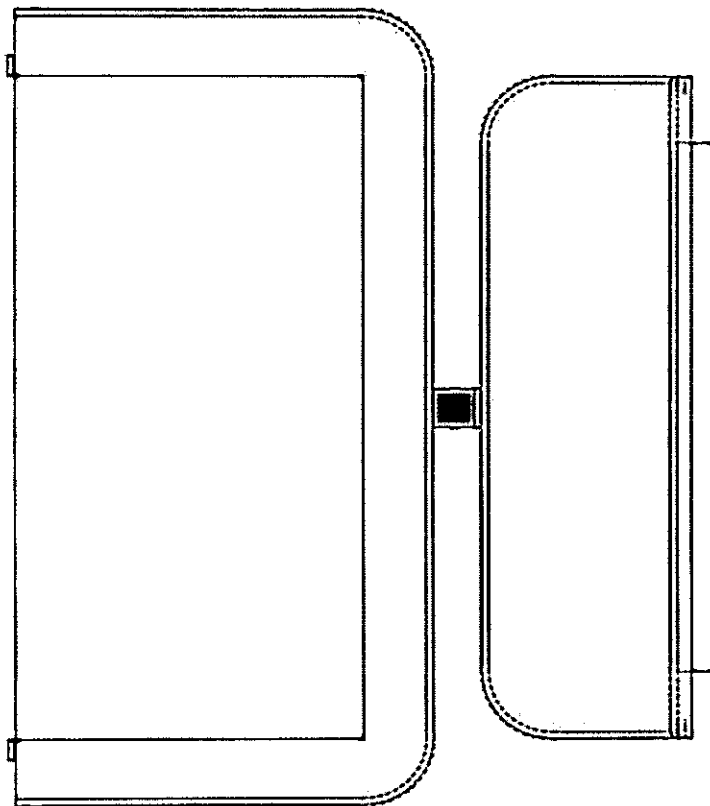
3



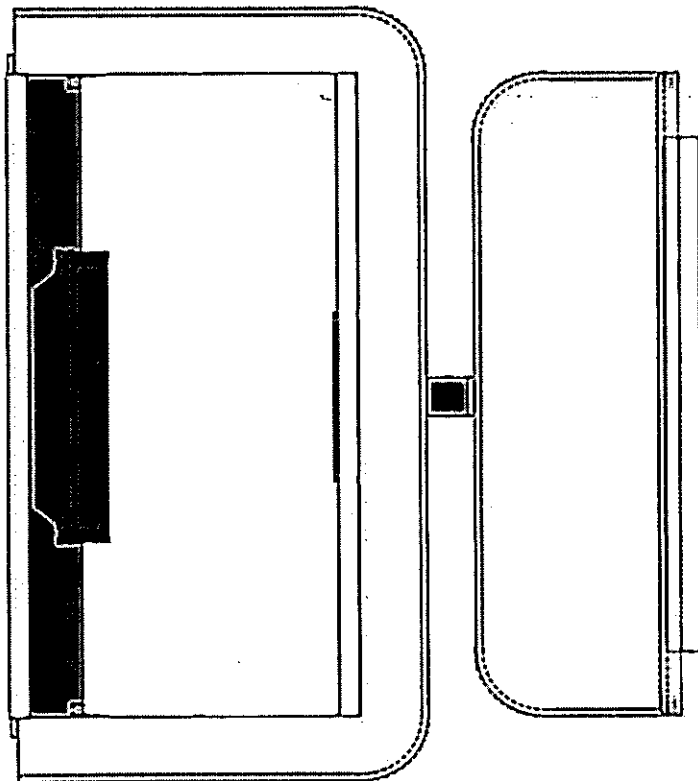
4



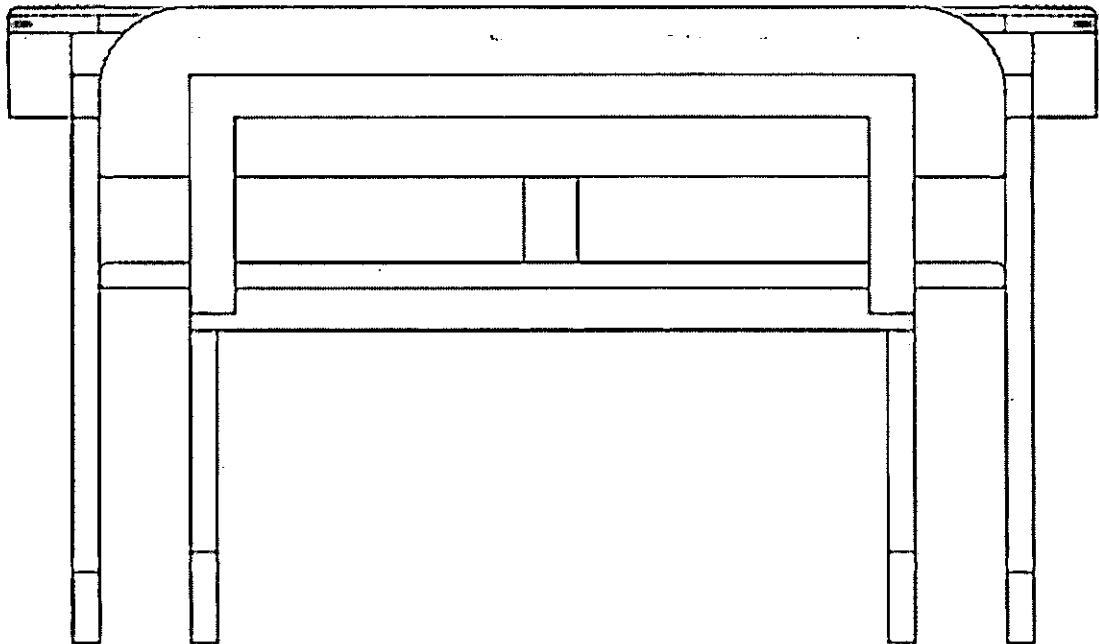
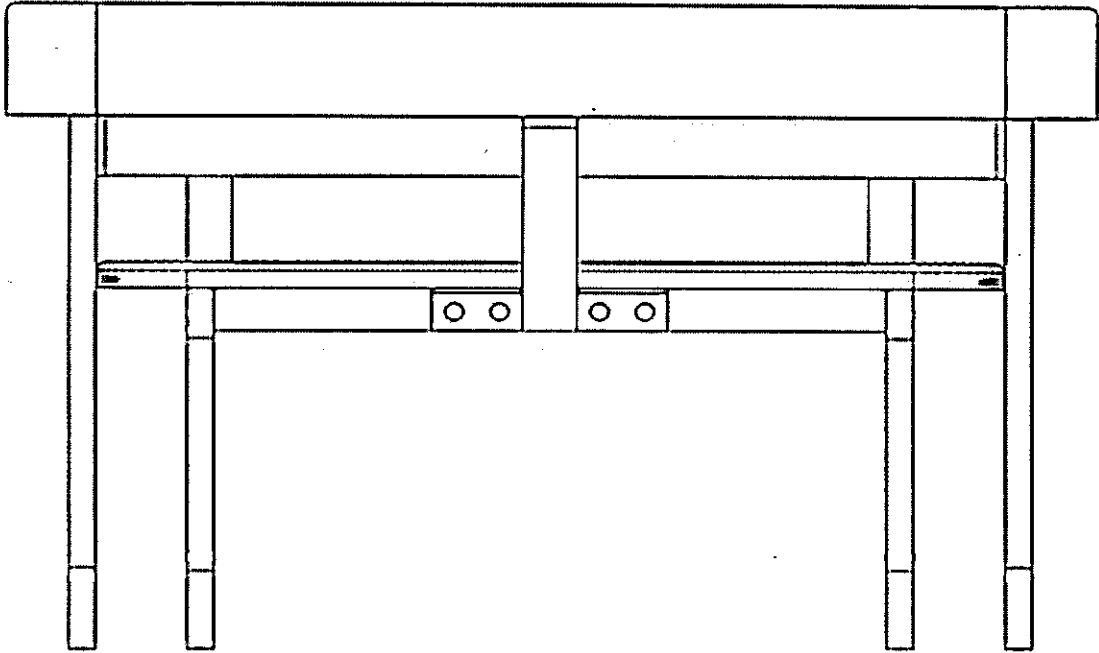
5



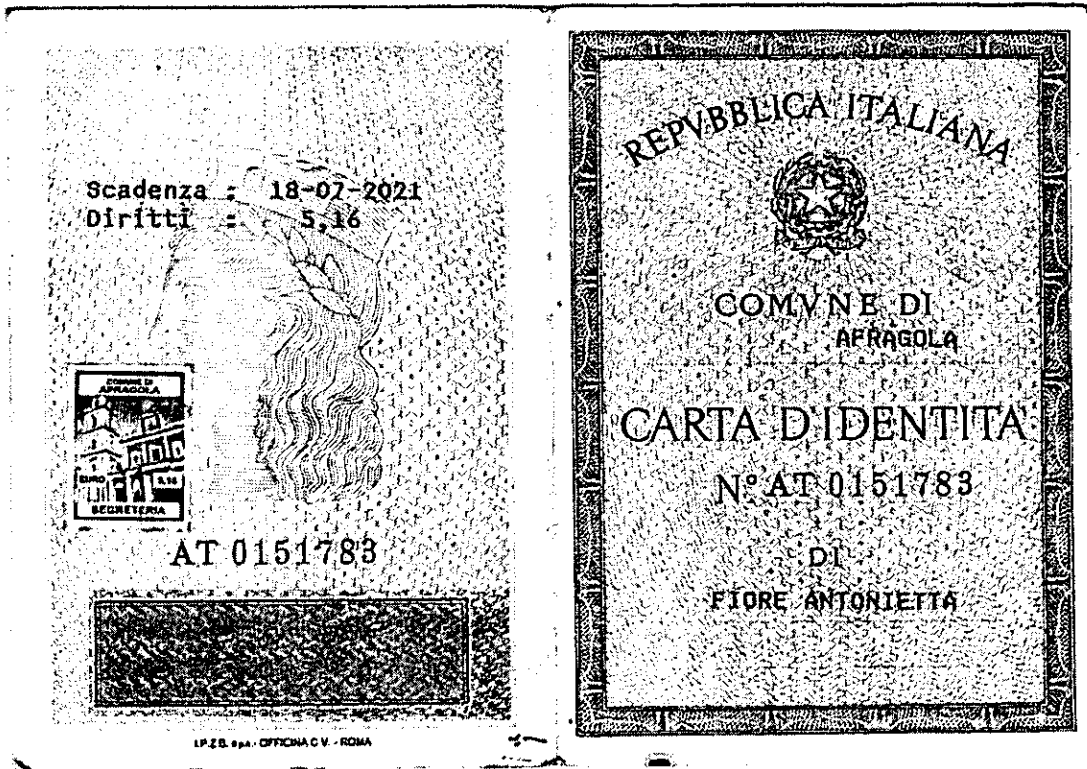
6



7



8



Scadenza : 18-07-2021
Diritti : 5,16



AT 0151783

I.P.E.S. spa - OFFICINA CV - ROMA

REPUBBLICA ITALIANA



COMUNE DI
AFRAGOLA

CARTA D'IDENTITÀ

N° AT 0151783

DI
FIORE ANTONIETTA



REPUBBLICA ITALIANA
MINISTERO DELLE FINANZE

CODICE FISCALE FRINNT82C60F839A

COGNOME FIORE
NOME ANTONIETTA
LUOGO DI NASCITA NAPOLI
PROVINCIA NA

SESSO F

DATA DI NASCITA 20/03/82
Ministero delle Finanze

1990

Cognome **FIGORE**
 Nome **ANTONIETTA**
 nato il **20-03-1982**
 (atto n. **812** l. s. **A. 1982**
 a **NAPOLI (NA)**)
 Cittadinanza **Italiana**
 Residenza **AFRAGOLA (NA)**
 Via **VINCENZO CALVANESE 60**
 Stato civile **STATO LIBERO**
 Professione **STUDENTE**

 CONNOTATI E CONTRASSEGNI SALIENTI
 Statura **158**
 Capelli **Castani**
 Occhi **Castani**
 Segni particolari



Firma del titolare *Antonietta Fiore*
AFRAGOLA **19-07-2011**
 Impresita del dito indice sinistro
 IL SINDACO
 ISPIRATORE AMMINISTRATIVO
Antonietta Fiore



REPUBBLICA ITALIANA
 MINISTERO DELLE FINANZE
 CODICE FISCALE **FRINNT82C60F839A**
 COGNOME **FIGORE** **SABBO F**
 NOME **ANTONIETTA**
 LUOGO DI NASCITA **NAPOLI**
 PROVINCIA **NA** DATA DI NASCITA **20/03/82**
1990 Il Ministro delle Finanze